

Service Document Exchange Set

CDP 1400

Service Manual
Sicherheit
Safety

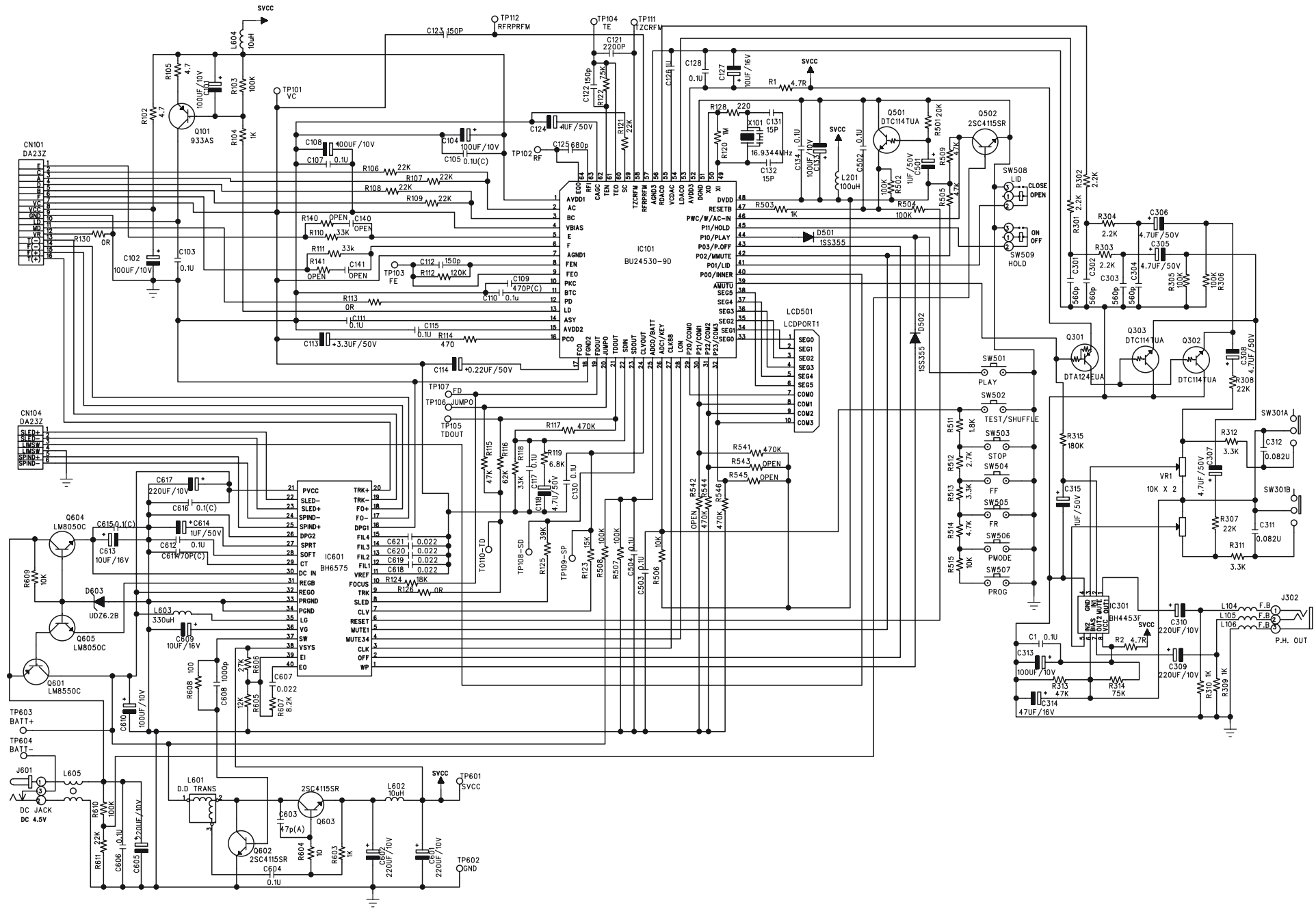
Materialnr./Part No.
720108000001



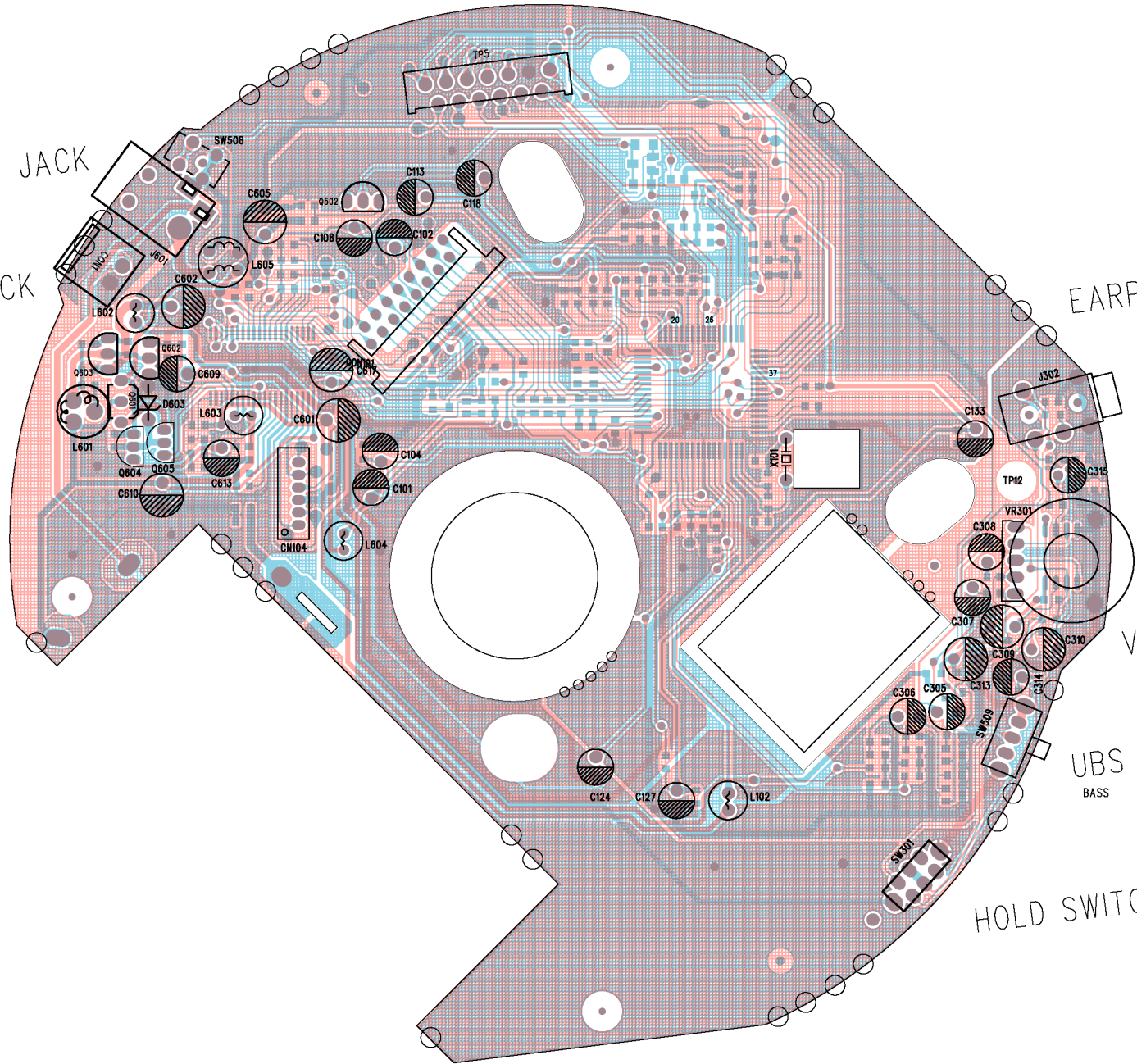
Es gelten die Vorschriften und Sicherheitshinweise gemäß dem Service Manual "Sicherheit", Materialnummer 720108000001, sowie zusätzlich die eventuell abweichenden, landesspezifischen Vorschriften!



The regulations and safety instructions shall be valid as provided by the "Safety" Service Manual, part number 720108000001, as well as the respective national deviations.



DC JACK
EXT-DC-JACK

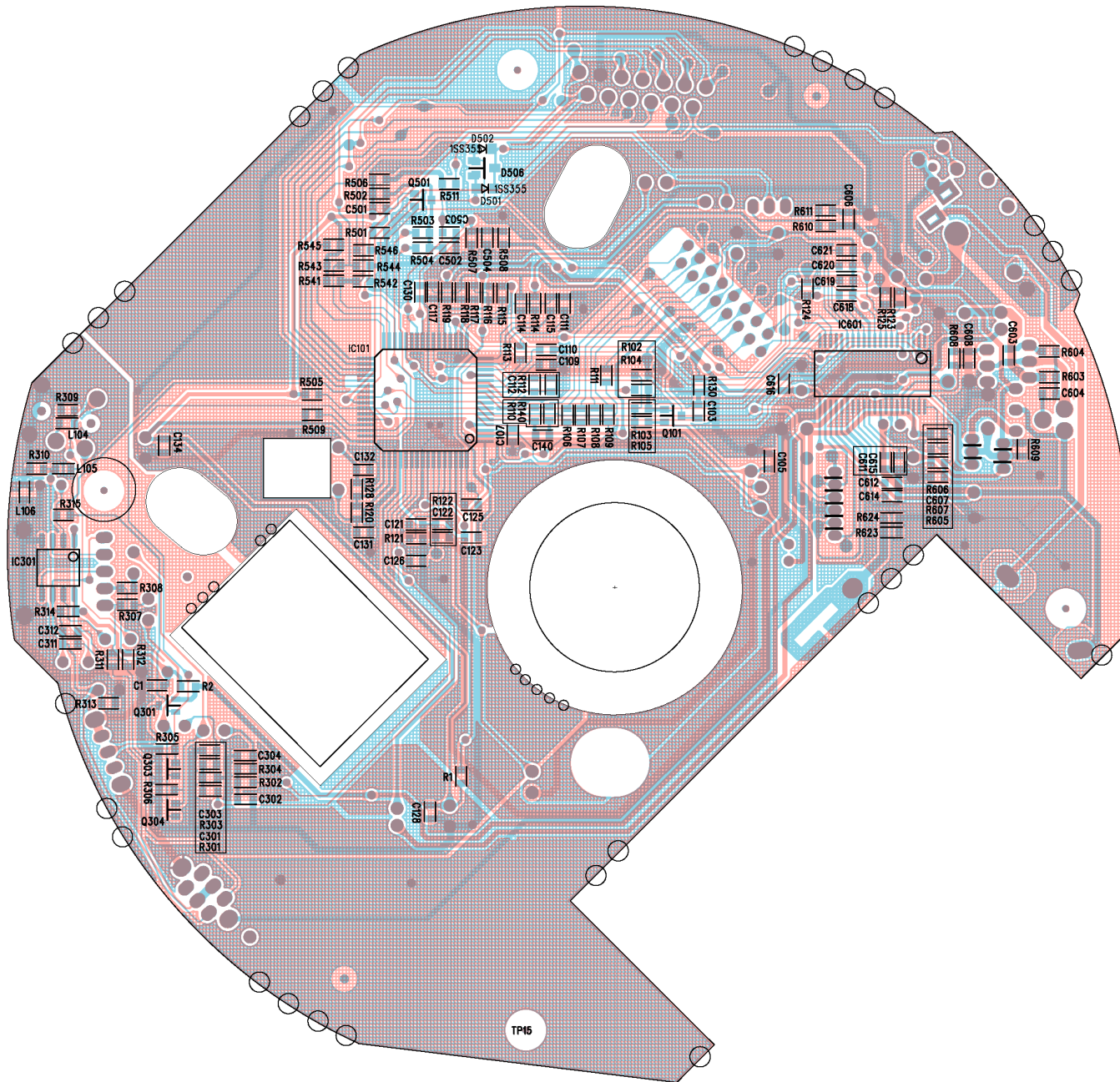


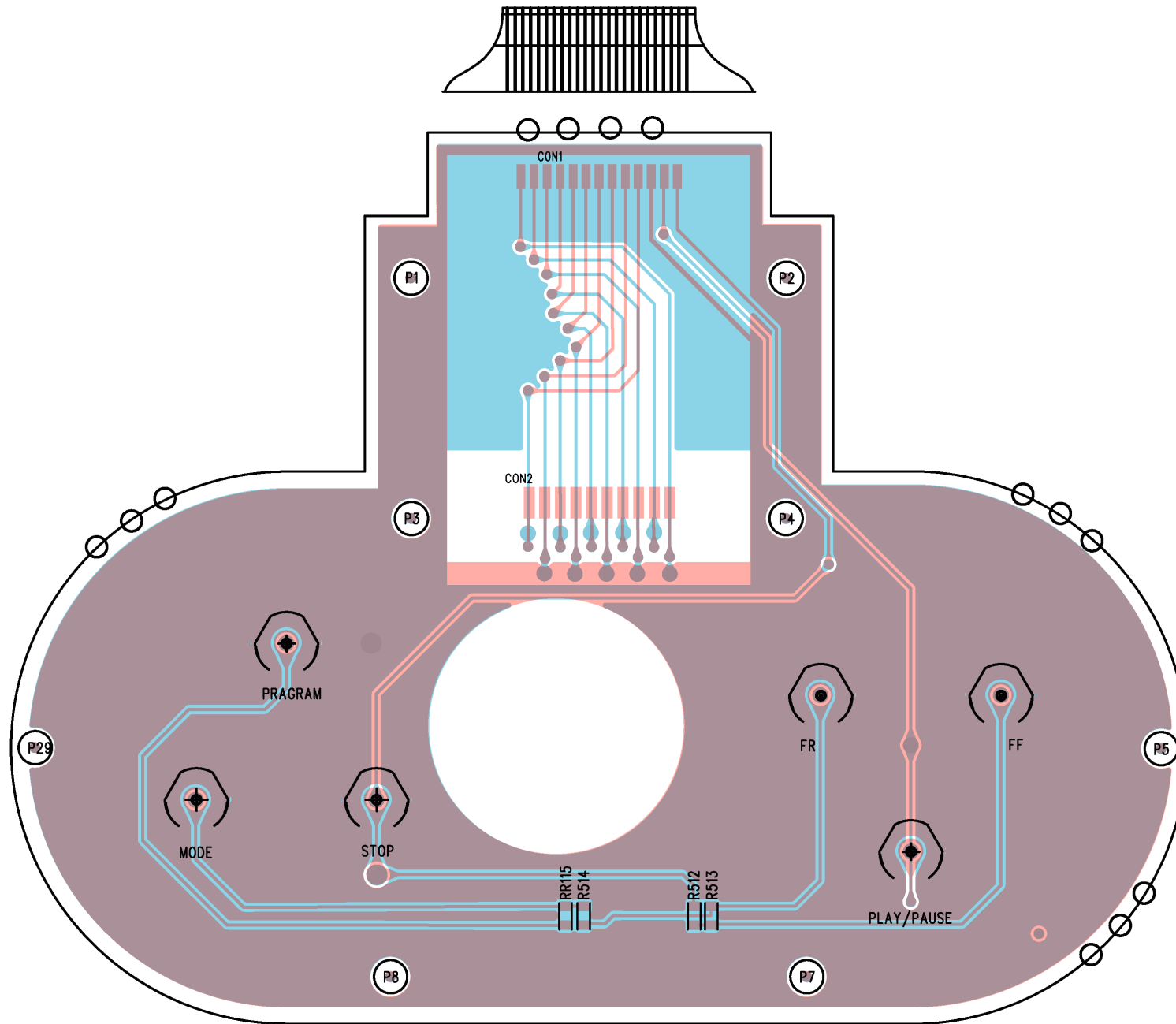
EARPHONE-JACK

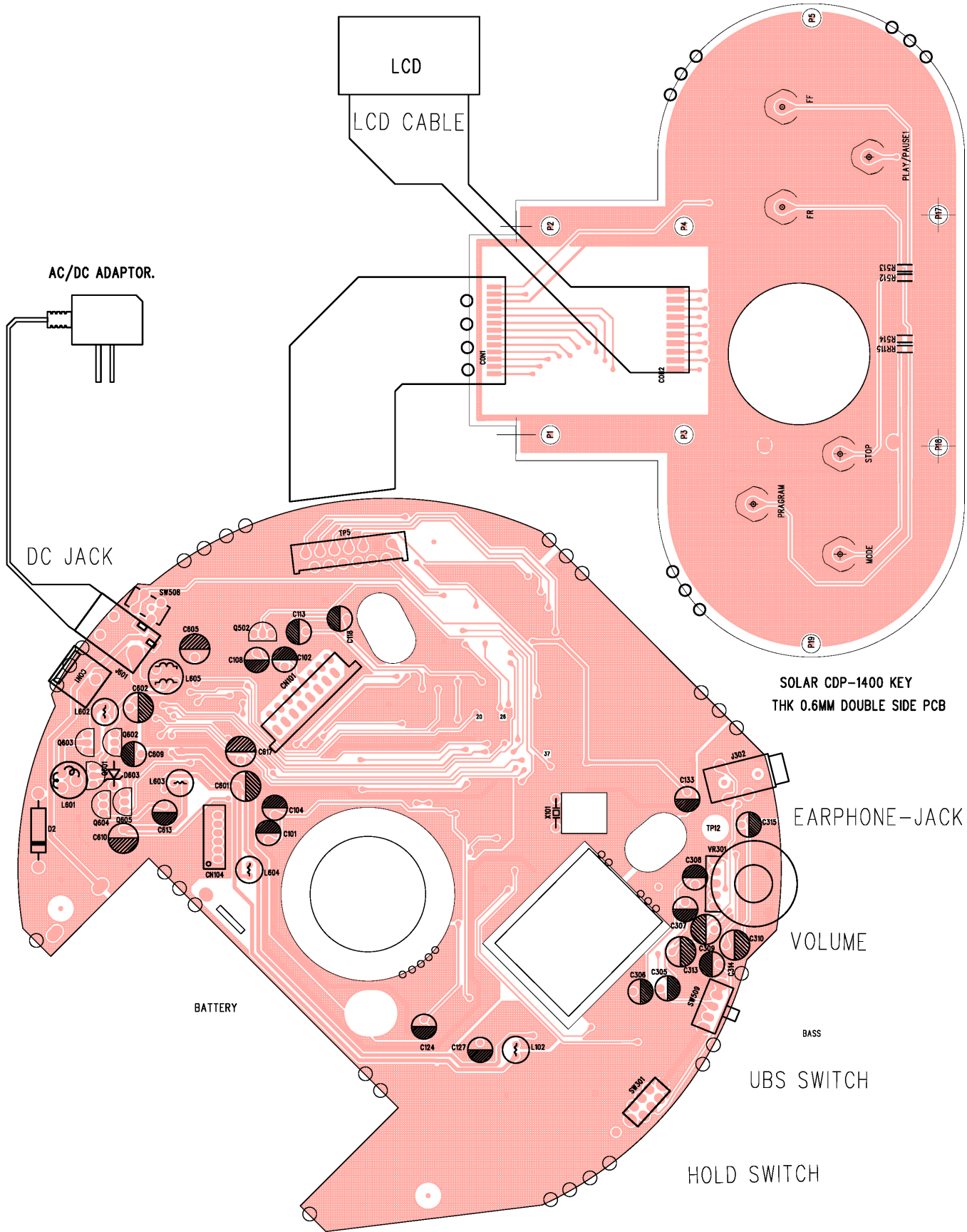
VOLUME

UBS SWITCH
BASS

HOLD SWITCH







SOLAR CDP-1400 KEY
THK 0.6MM DOUBLE SIDE PCB

EARPHONE-JACK

VOLUME

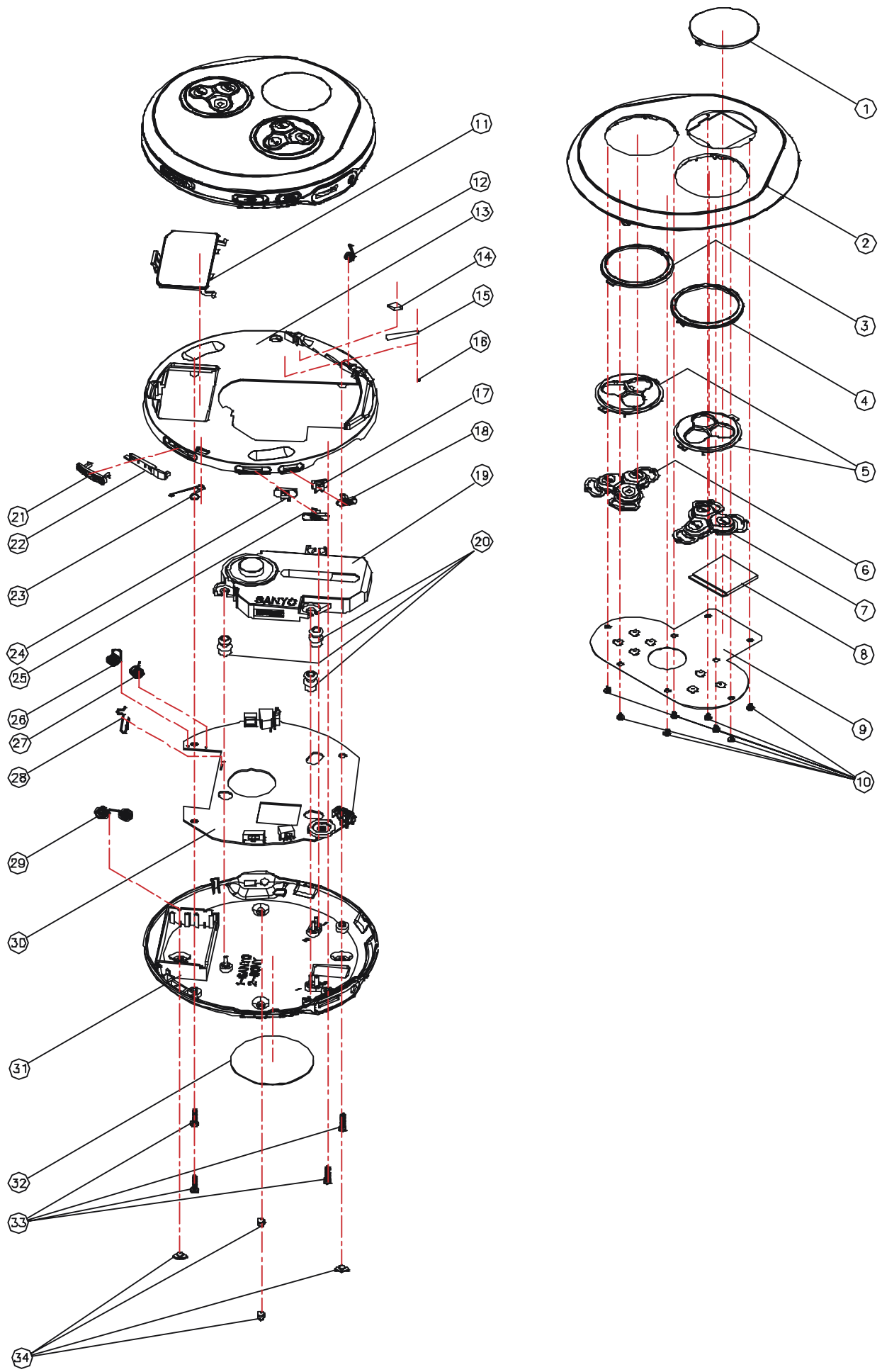
BASS

UBS SWITCH

HOLD SWITCH

OPEN KNOB

REV:00.
APR.13.04.



Ersatzteilliste Spare Parts List

AUDIO

7 / 2004

CDP 1400

MATERIAL-NR. / PART NO.: 755110755000
BESTELL-NR. / ORDER NO.: GDP1000 CHROME/BLACK

POS. NR. POS. NO.	ABB. FIG.	MATERIAL-NR. PART NUMBER	ANZ. QTY.	BEZEICHNUNG 	DESCRIPTION 
		755110755000		CDP 1400 CHROME/BLACK TAUSCHGERAET	CDP 1400 CHROME/BLACK EXCHANGE SET
0001.000		759540540200		DECKEL BATTERIE	DOOR BATTERIE
0002.000		759540540300		KOPFHUERER RX 86	HEADPHONE RX 86
		720114043500		BEDIENUNGSANLEITUNG D/GB/F/I/P/E	INSTRUCTION MANUAL D/GB/F/I/P/E
		720114043600		BEDIENUNGSANLEITUNG NL/PL/DK/S/FIN	INSTRUCTION MANUAL NL/PL/DK/S/FIN

Es gelten die Vorschriften und Sicherheitshinweise gemäß dem Service Manual "Sicherheit", Mat.-Nummer 720108000001, sowie zusätzlich die eventuell abweichenden, landesspezifischen Vorschriften!



The regulations and safety instructions shall be valid as provided by the "Safety" Service Manual, part number 720108000001, as well as the respective national deviations.

ÄNDERUNGEN VORBEHALTEN / SUBJECT TO ALTERATION